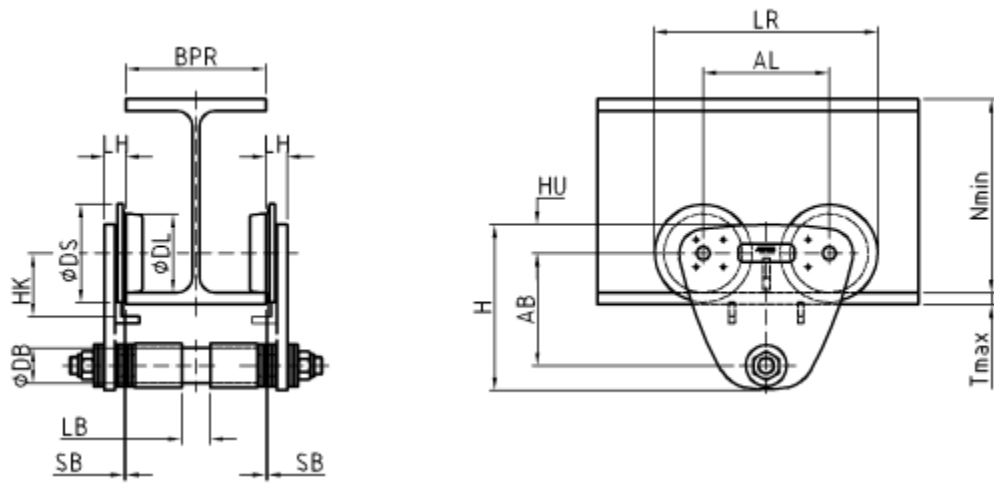


max. kapacitet	580 kg	Flänsbredd	42 mm - 120 mm
----------------	--------	------------	----------------



Mått och vikter

AL	120 mm	AB	100 mm	DS	85 mm	N _{min}	120 mm
DL	65 mm	DB	30 mm	HU	32 mm		
H	153 mm	HK	55 mm	LR	205 mm		
LB	32 mm	LH	19 mm				
SB _{max}	2 mm	T _{max}	20 mm				

Vikt åkverk 6,1 kg

BPR _{min}	BPR _{max}	Radie för kurvor
42 mm	70 mm	>= 700 mm
71 mm	85 mm	>= 800 mm
86 mm	120 mm	>= 1100 mm

ABUS Kransysteme GmbH
Sonnenweg 1
51647 Gummersbach

åkverk HF06

26.06.2015